

יתרונות:

- מגיב מייד בהפסקת חשמל קצרה ביותר
- מגביל את זרם ההפעלה כך שלא יעלה על 3.5 פעמים מהזרם הנקוב
- קצב ההפעלה – לא מוגבל !
- תפקוד אמין גם בנפילת מתח עד 25%
- להתקנה על פס DIN או באמצעות ברגים
- מאושר CE התקן האירופאי בפני הפרעות אלקטרומגנטיות

שימושים:

שנאי מאופיין כידוע בזרם הפעלה (מיגנוט) גבוה ביותר הגורם תכופות להפעלת סרק של אמצעי ההגנה. זרם זה גבוה פי כמה כשהמתח חוזר לאחר הפסקת חשמל קצרה, לדוגמה בפעולת מיתוג. אם המתח חוזר במקרה זה בהיפוך מופע עלול הקצר המגנטי שנוצר, לגרום לזרם החוזר לגדול ליותר מפי 40 מהזרם הנקוב של השנאי.

מגבילי הזרם ICL ו- TCL מבטיחים שזרם ההפעלה והזרם החוזר לא יעלה על 3.5 פעמים מזרם העבודה הנקוב. תגובתם המהירה בכל הפסקה בזינת השנאי, גם הקצרה ביותר, של 3-5 אלפיות שנייה (פחות מ- 1/4 מחזור סינוס) תאפס את מגביל הזרם שיגביל את זרם החוזר וימנע את הפעלת אמצעי ההגנה.

מאידך, במיתקן הניזון ממקור בעל הספק מוגבל, כדוגמת אל-פסק, או מיתקן המזין מספר שנאים (ללא מגבילי זרם מהירי תגובה), עלולה כל הפסקה במתח השנאי לגרום להשבתת המיתקן או אגף חיוני בו.

כמו כן ניתן להגביל את זרם ההפעלה הגבוה של קבלים ונורות בעזרת ה- ICL ו- TCL

אופן הפעולה:

את מגביל הזרם ICL או TCL מחברים לפני השנאי, בטור, כך שיופעלו יחדיו. בעת הפעלה מונחת זרם ההפעלה למשך כעשירית שנייה, לערך המפורט בטבלה, ובסופה יוזן השנאי במלוא המתח ונורית LED על מגביל הזרם תדלק. מגביל הזרם מתאפס ומוכן לפעולת הנחתה נוספת תוך כ-1/4 מחזור סינוס מנפילת מתח הזינה לשנאי.

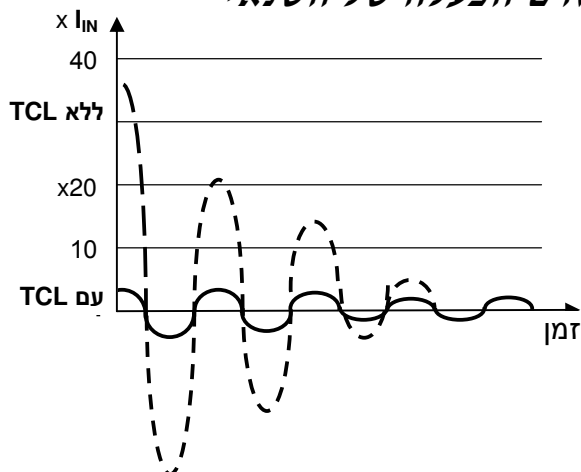
חשוב:

- * להפעיל את השנאי ואת מגביל הזרם בו-זמנית !
- * לוודא מרווח אוורור של לפחות 5 ס"מ מלמעלה ומלמטה.
- * להקפיד על כיוון ההתקנה: ראה ↑ על המכשיר.

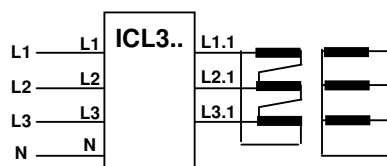
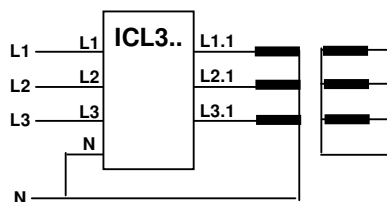


ICL305 – ICL315

זרם הפעלה של השנאי



תרשים חיבורים:



נתונים טכניים:

מאושר כעומד בתנאי התקן האירופאי בפני הפרעות אלקטרומגנטיות



400VAC (מתחים אחרים לפי דרישה)

מתח כניסה לשנאי:

230VAC (מתחים אחרים לפי דרישה)

מתח פיקוד למגביל זרם:

60-50 הרץ

תדר:

12 ו"א

צריכת הספק עצמית:

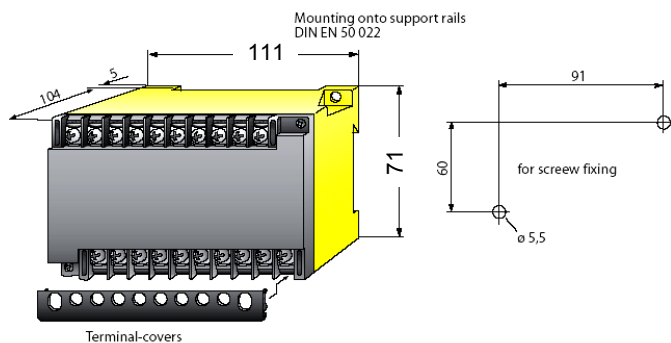
40°C

↑ אנכי

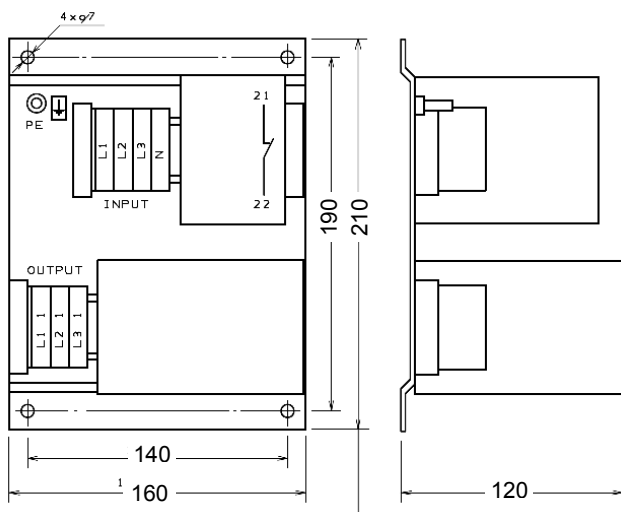
כיוון הרכבה:

ICL330	ICL222	ICL315	ICL308	ICL305		
20	15	10	5	3.5	(קו"א)	לשנאי בהספק זרם מופעי נקוב של השנאי הגבלת הזרם עד
30	22	15	8	5	(אמפר)	
100	75	50	25	17	(אמפר)	
← 0.005 מ- קצרה מ →					(שניה)	מוכנות להפעלה חוזרת משך הגבלת הזרם מספר הפעלות עוקבות
← 0.08-0.12 →					(שניה)	
← בלתי מוגבל →					(ממ')	מידות (רא ג א ע) טמפרטורת סביבה מירבית
109x71x111		109x71x111			°C	
50		40			(ק"ג)	משקל אופן ההתקנה
2.5		0.2 0.2 0.2				
באמצעות ברגים		על פס DIN או באמצעות ברגים				מספר קטלוגי (למתח 230 וולט)
11-3300 11-3220		11-3150 11-3080 11-3050				

מידות:



ICL305 – ICL315



כיוון התקנה:



למעלה

ICL322 – ICL330