



יתרונות:

- לזינת התראות על תקלה בזינה צפה ועל תקלה בקווי זינה מאותו ספק
- מאפשר לחבר במקביל מספר ספקים לזינת כמות גדולה של יח' התראה
- מוצא מתח נמוך מאוד כנדרש בתקנות לאתרים רפואיים
- נתיך אוטומטי במוצא, להגנה בפני קצר או העמסת יתר
- להתקנה על פס דין בתוך לוח



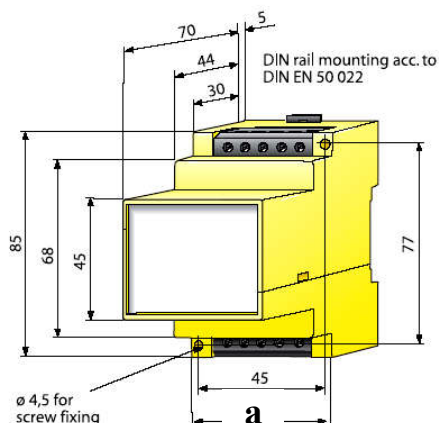
תאור

ספקי הכח מסדרת DPS../PS משמשים לזינת יחידות התראה לזינה צפה מסדרת LD.. ולזינת התראות על תקלה בקווי זינה מסדרת MK50.

- ◆ תצוגת התראות על תקלה בקווי זינה מדגם MK50 נחשבת לעומס אחד
- ◆ תצוגת התראות לזינה צפה מדגמי LD16 ו-LD26 נחשבים לעומס אחד
- ◆ תצוגת התראות לזינה צפה מדגמי LD36 ו-LD46 נחשבים ל-2 עומסים
- ◆ תצוגת התראות לזינה צפה מדגמי LD56 ו-LD66 נחשבים ל-3 עומסים
- ◆ תצוגת התראות לזינה צפה מדגמי LD76 ו-LD86 נחשבים ל-4 עומסים
- ◆ מפענח לאיתור מעגל פגום דגם EDS151 נחשב ל-2 עומסים

כל ספק מוגן במוצא בפני קצר או העמסת יתרה.
נורה ירוקה בחזית מורה על מוצא מתח תקין.

נתונים טכניים:



- מתח מבוא: 184...253 וולט חילופין,
- מתח מוצא: 18..40 וולט בהתאם לדגם ולעומס
- משך העבודה: רציף-בלתי מוגבל
- תחום טמפרטורת עבודה: -5...+50°C
- מארז בחדר מא"ז רוחב: ראה טבלה
- התקנה: על פס דין לפי IEC60715 או בעזרת ברגים M4 כלשהו
- כוון התקנה: חתך מוליך בחיבור להדק: מוליך קשיח 0.2...4 מ"מ
- חומר המארז: מוליך גמיש 0.2...2.5 מ"מ
- דרגת התלקחות: polycarbonate
- UL94V-0

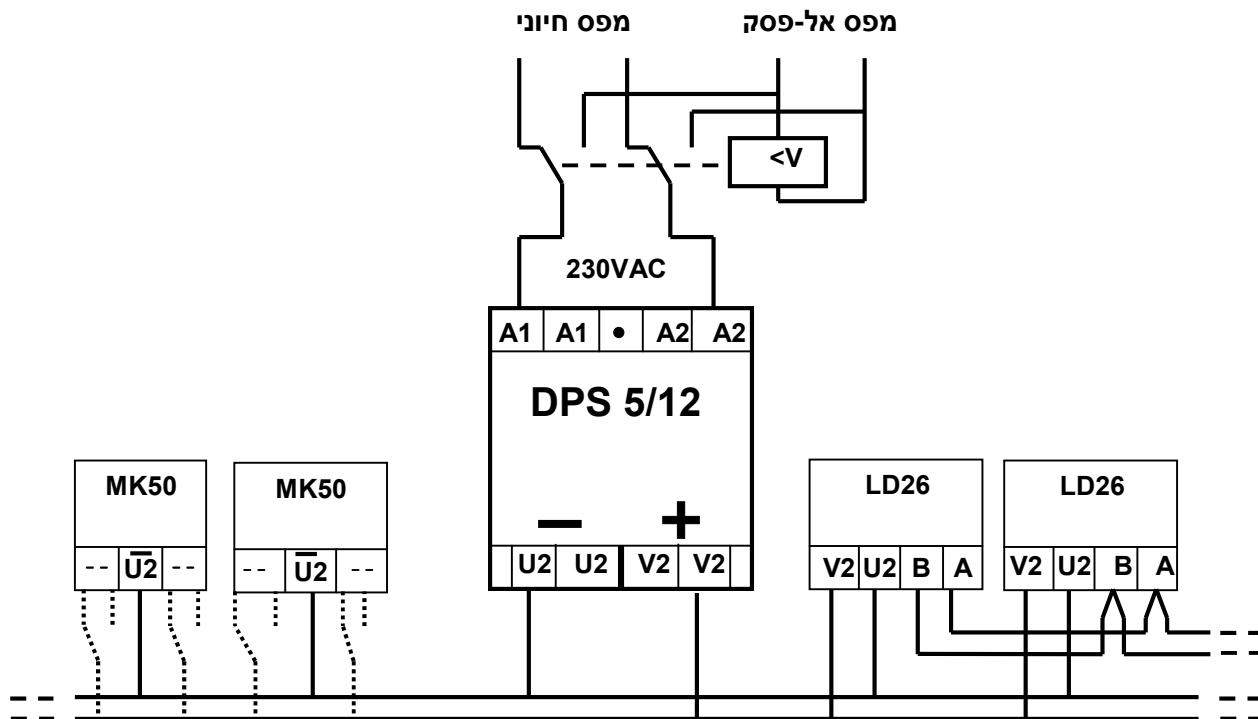
| מק"ט | רוחב מארז a | מספר מירבי של תצוגות לתקלה בקווי זינה מדגם MK50 | מספר עומסים מירבי של תצוגות כפולות לזינת צפה דגם *LD26 | מתח מוצא | דגם |
|---------|--------------------|--|--|-------------|-------|
| 10-5528 | 53 מ"מ / 3 מודולים | עד 5 יחידות תצוגה משני הדגמים <u>או</u> 3 תצוגות ומפענח EDS151 | דגם *LD26 | ישר | DPS5 |
| 10-7728 | 70 מ"מ / 4 מודולים | עד 12 יחידות תצוגה משני הדגמים <u>או</u> 10 תצוגות ומפענח EDS151 | דגם *LD26 | ישר | DPS12 |
| 10-1228 | 18 מ"מ / 1 מודול | ספק ייעודי לשעון דיגיטלי לחדר ניתוח | דגם *LD26 | ישר | DPS1 |
| 10-4328 | 53 מ"מ / 3 מודולים | ספק ייעודי למגבר תקשורת | דגם *LD26 | ישר | DPS2 |

עדכון: 10.02.16

* ראה פרוט למעלה בתאור

תרשימי חיבורים מומלצים (מבט על המהדקים)

זינת התראות קווי זינה והתראות זינה צפה מספק DPSx משותף



חיבור ספקי DPSx במקביל

1. חשוב ! אין לחבר במקביל ספקים מדגמים שונים !
2. יש להשגיח על קוטביות נכונה

